

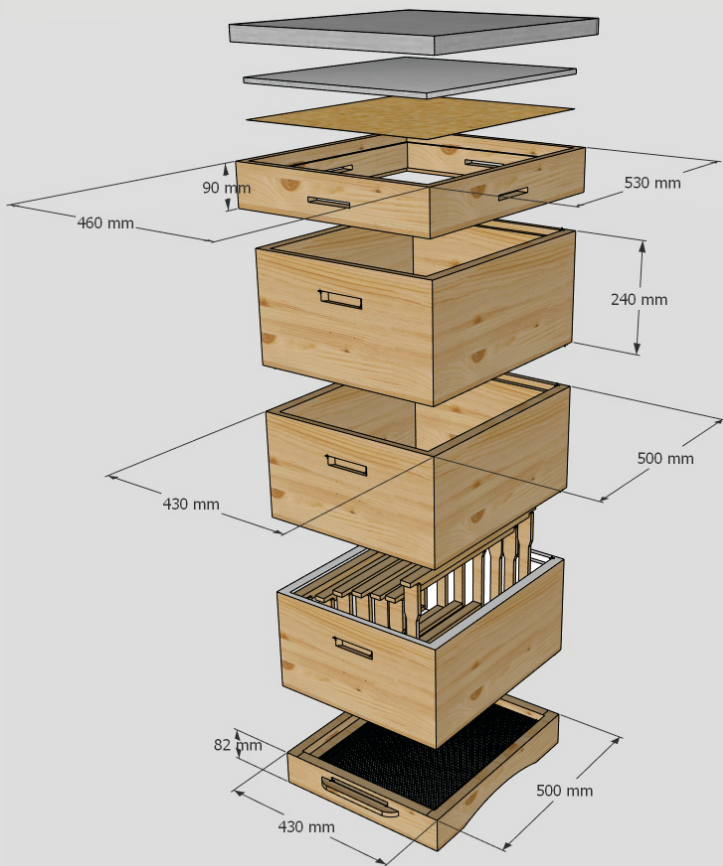
# კლიმატზე ადაპტირებული სკის სპეციფიკაცია

ლანგსტროტ რუტის სკა  
10 ჩარჩო - 3 კორპუსი  
საკუჭნაოს გარეშე



დადან-ბლათის სკა  
10 ჩარჩო - 2 კორპუსი  
საკუჭნაოს გარეშე





# რუთის სკა

ტევადობა: 10 ჩარჩო

სახურავი •

მესამე კორპუსი •

მეორე კორპუსი •

პირველი კორპუსი (ბუდე) •

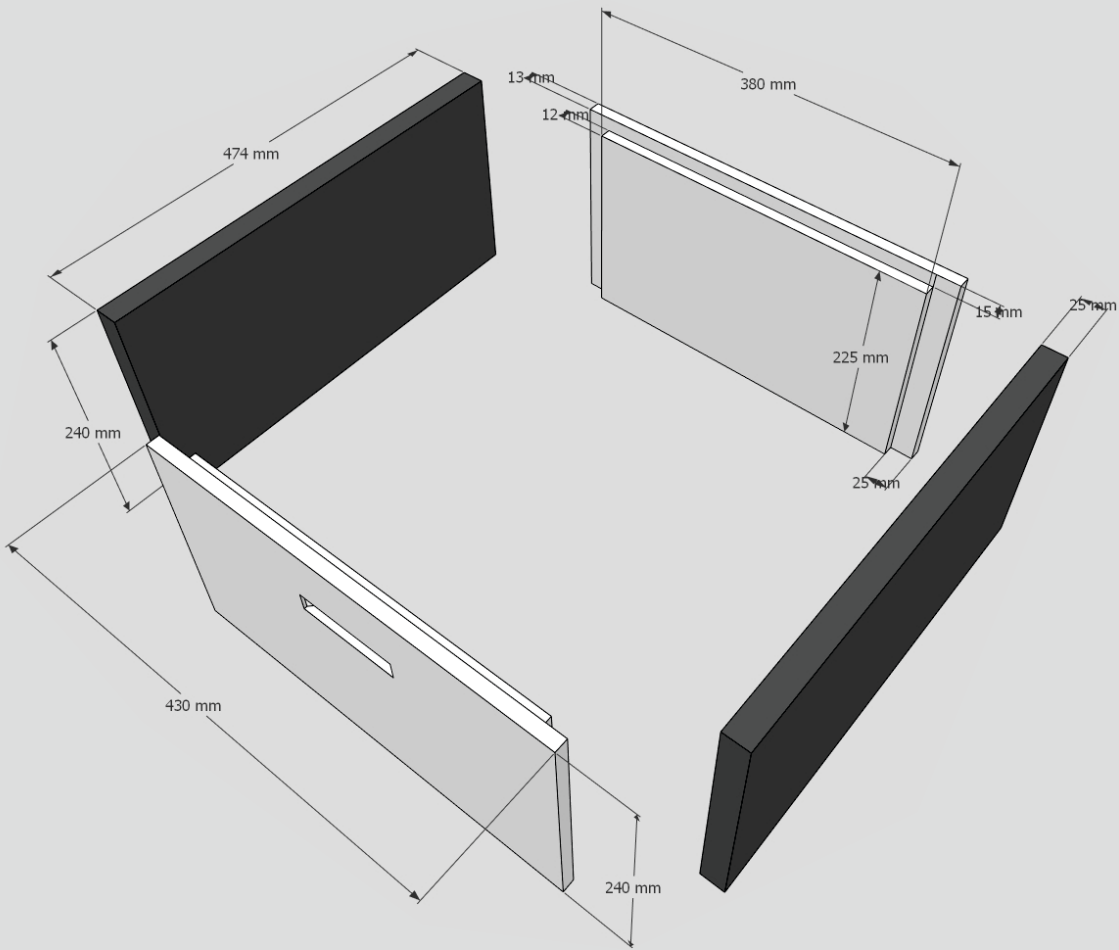
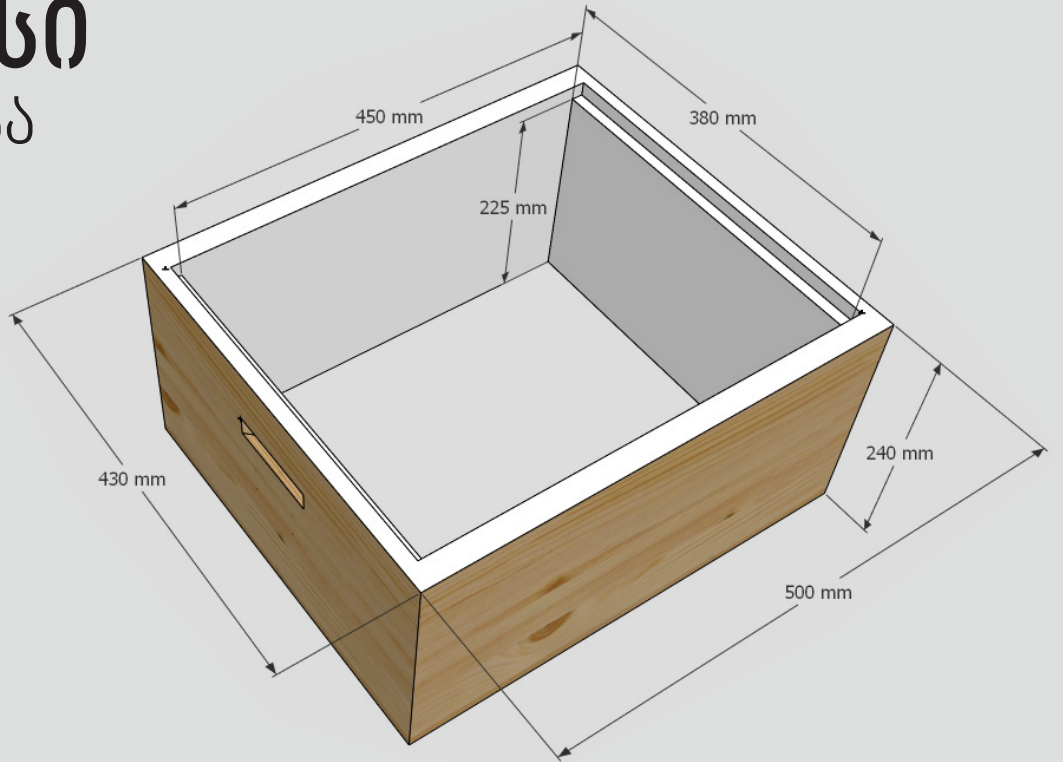
ფსკერი/საფრენი •



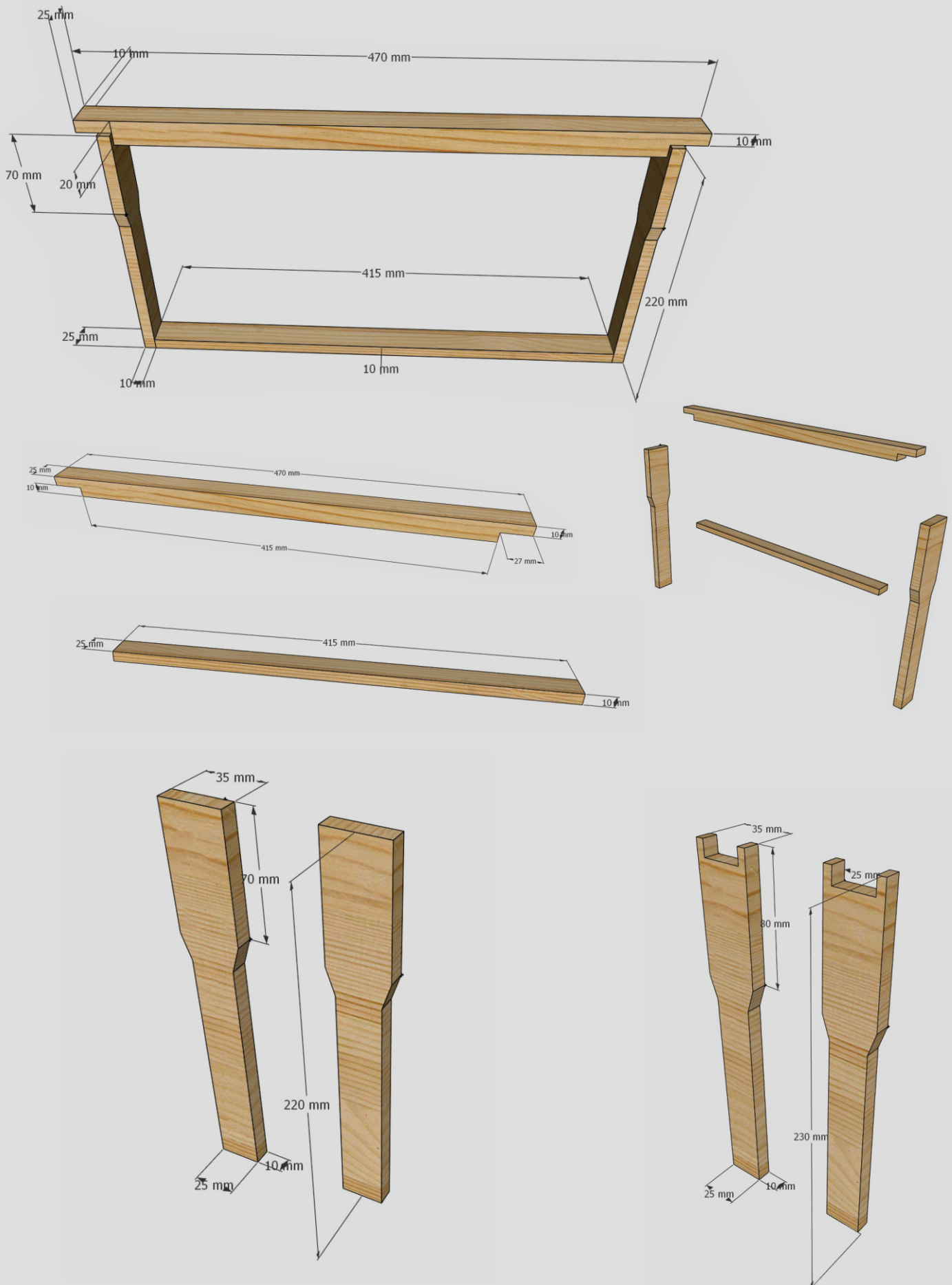
	გარე ზომები	შიდა ზომები
კორპუსი	500 მმ სიგრძე 430 მმ სიგანე 240 მმ სიმაღლე	450 მმ 380 მმ 240 მმ
ფსკერი	500 მმ სიგრძე 430 მმ სიგანე 72 მმ სიმაღლე	450 მმ 380 მმ 22 მმ
სახურავი	530მმ სიგრძე 460 მმ სიგანე 90 მმ სიმაღლე	495 / 480 მმ 425 / 410 მმ 55 მმ

# კორპუსი

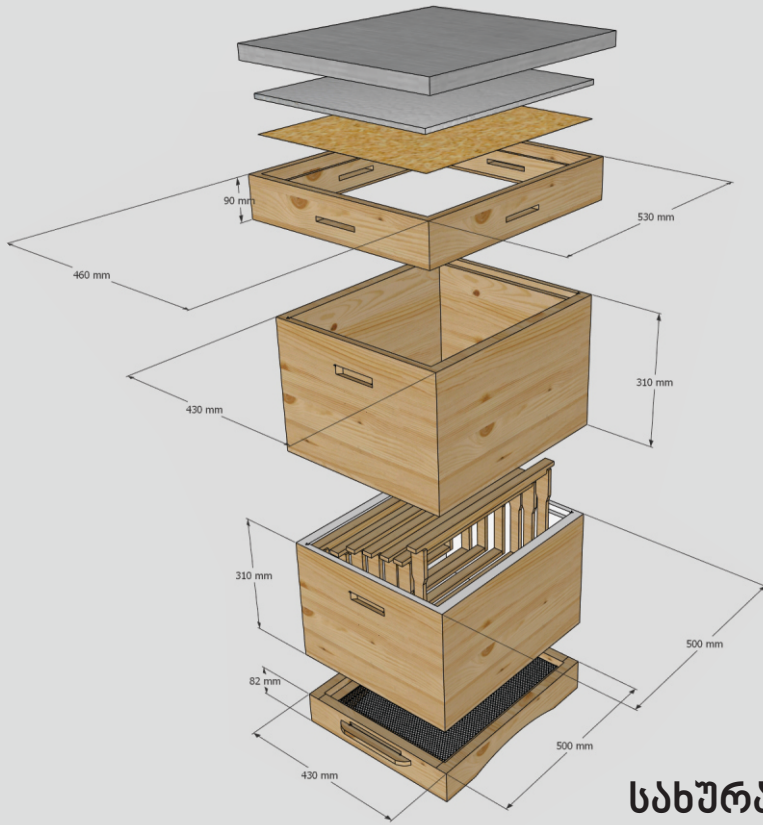
## რუთის სკა



# ԼՍԾԻՆ ԻՆՐԻԼ







# დადუნის სკა

ტევადობა: 10 ჩარჩო

სახურავი

მეორე კორპუსი

პირველი კორპუსი (ბუდე)

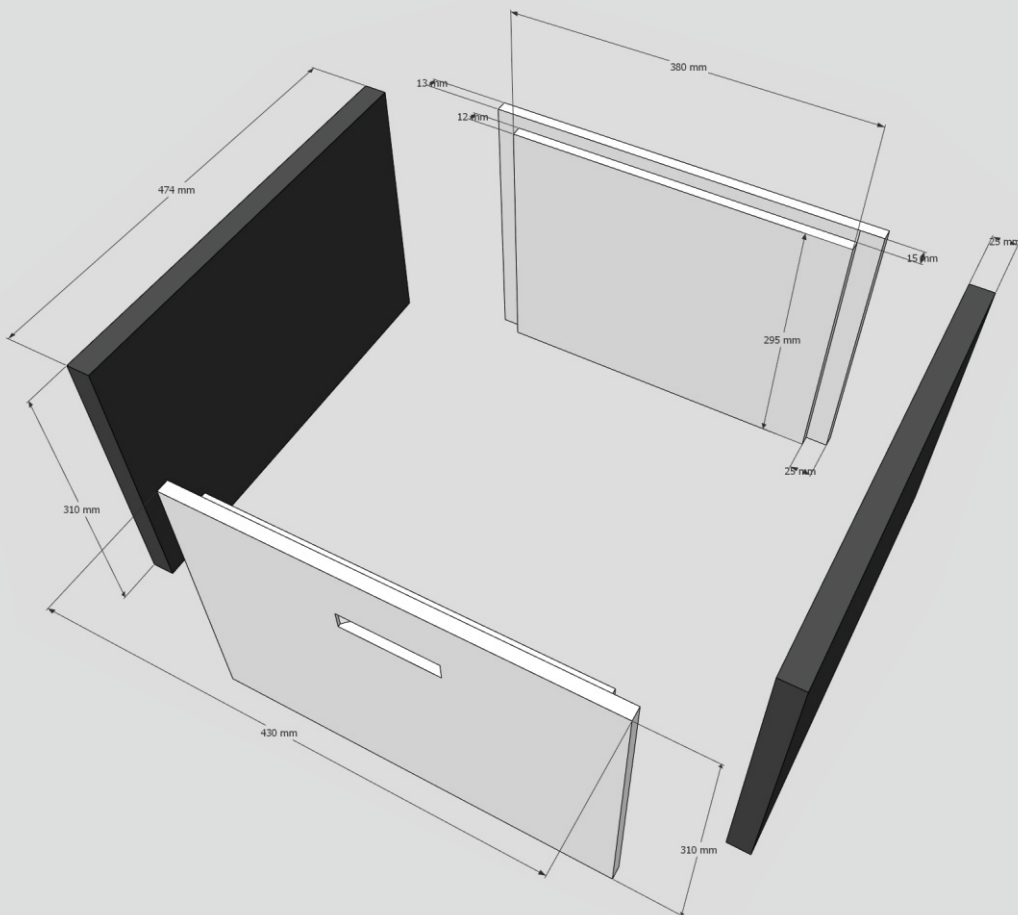
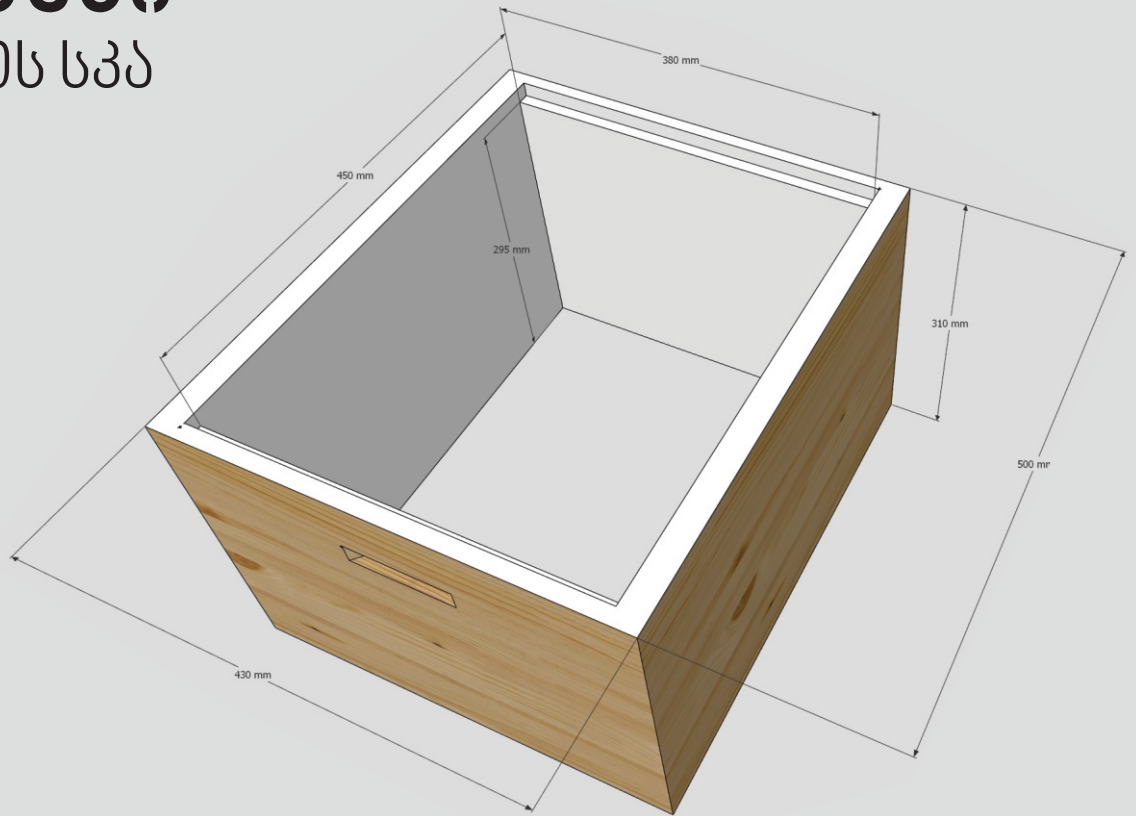
ფსკერი/საფრენი



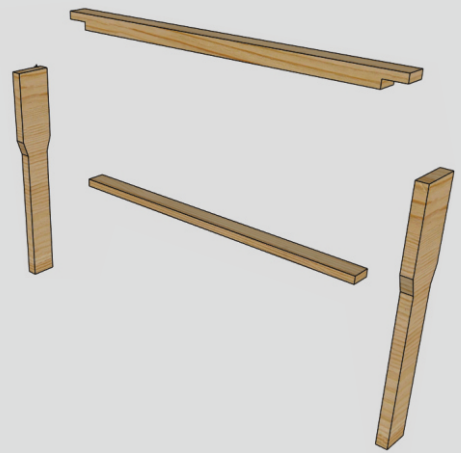
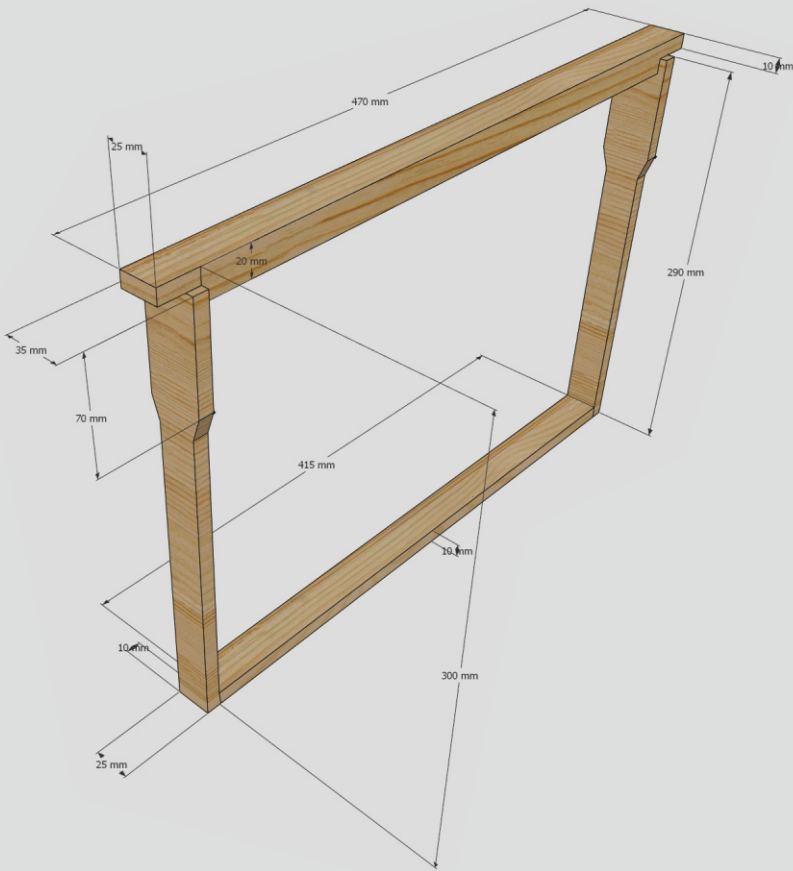
	გარე ზომები	შიდა ზომები
კორპუსი	500 მმ სიგრძე 430 მმ სიგანე 310 მმ სიმაღლე	450 მმ 380 მმ 310 მმ
ფსკერი	500 მმ სიგრძე 430 მმ სიგანე 72 მმ სიმაღლე	450 მმ 380 მმ 22 მმ
სახურავი	530 მმ სიგრძე 460 მმ სიგანე 90 მმ სიმაღლე	495 / 480 მმ 425 / 410 მმ 55 მმ

# კორპუსი

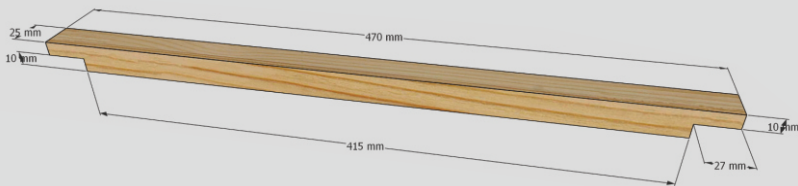
## დადენის სკა



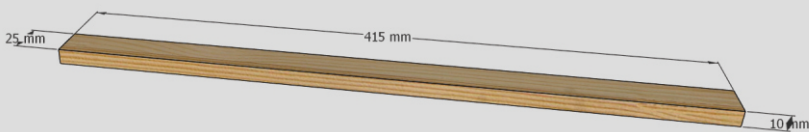
# დადანის ჩარჩო



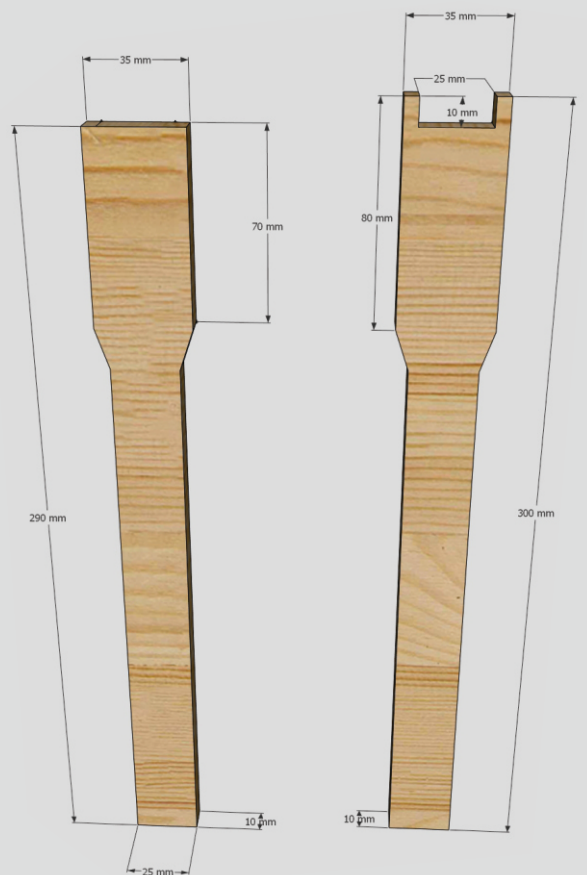
## პარიანტები



ზედა ნაწილი

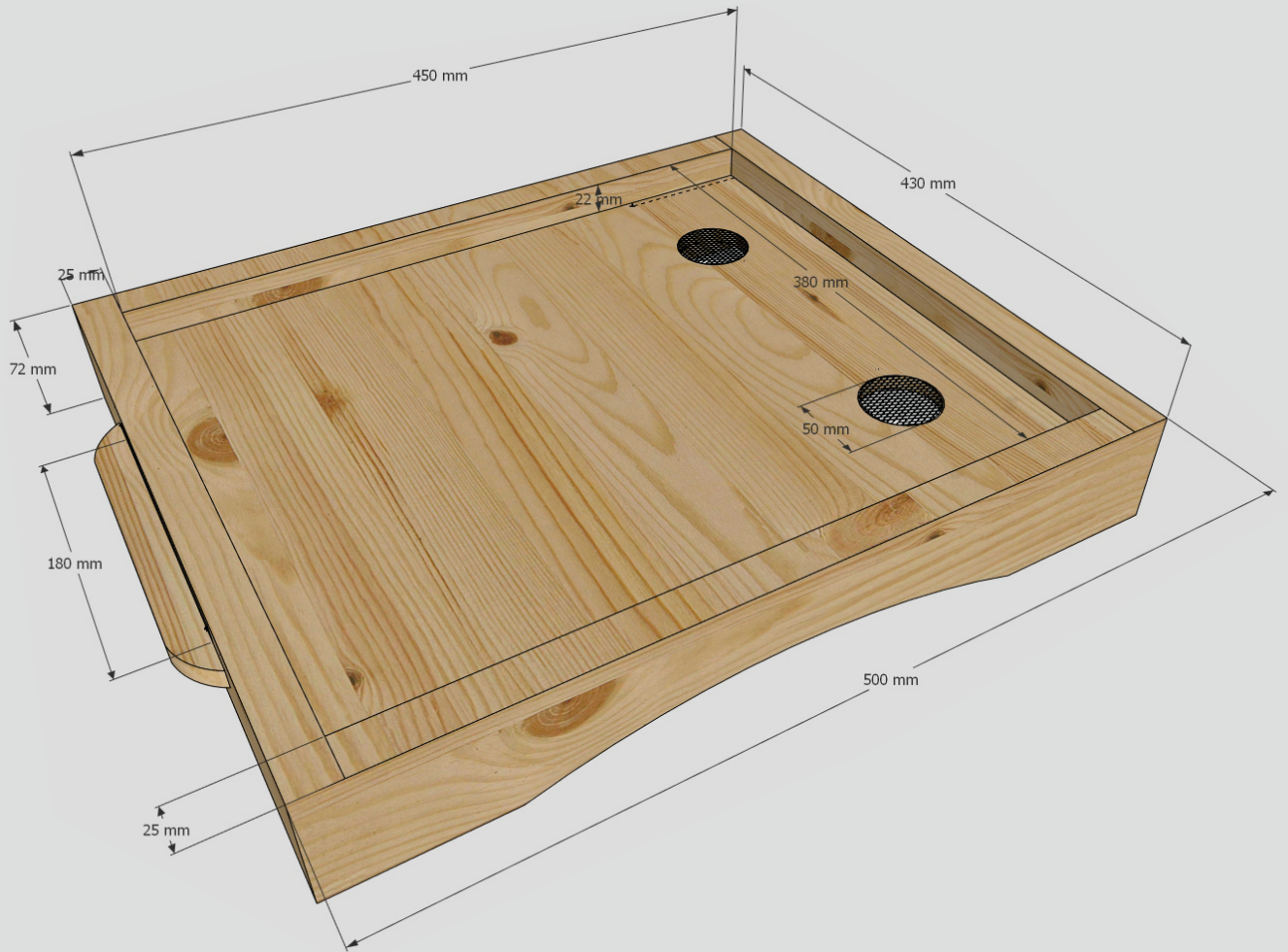


ქვედა ნაწილი

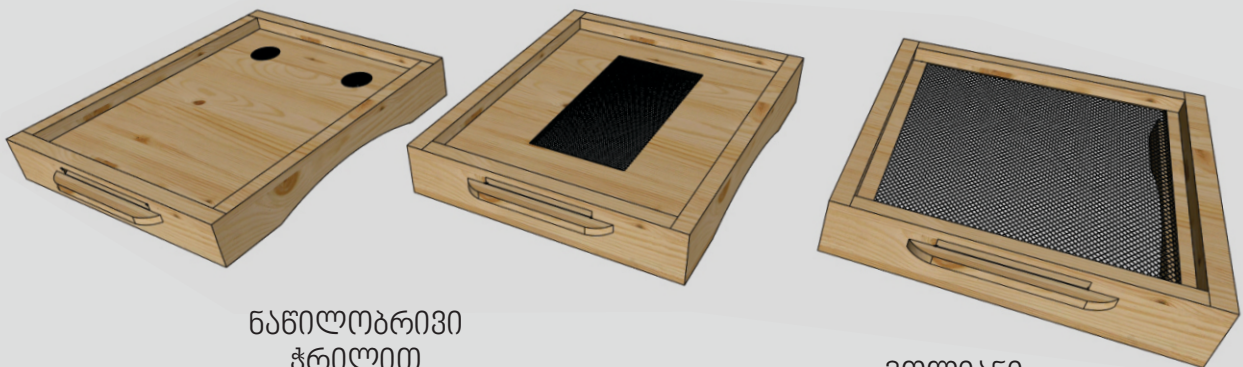




# ფსკერი/ სადგომი ვენტილირებადი



## ვარიანტები



ნაწილობრივი  
ჭრილით

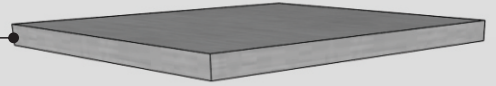
მთლიანი  
ბადით



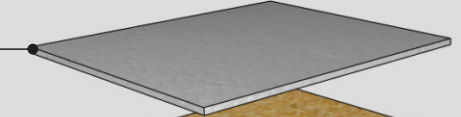
# სახურავი

ვენტილირებადი  
თბოიზოლაციით

მეტალის თავსახურავი



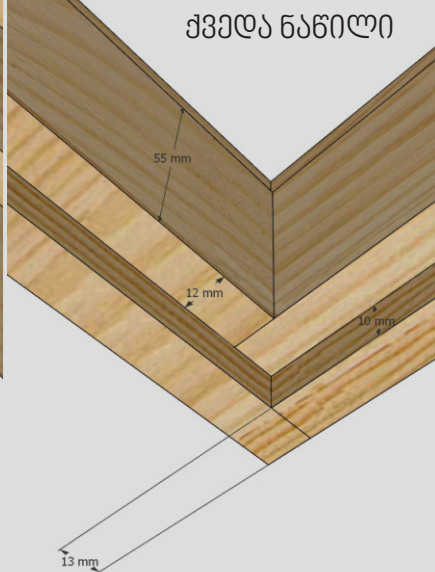
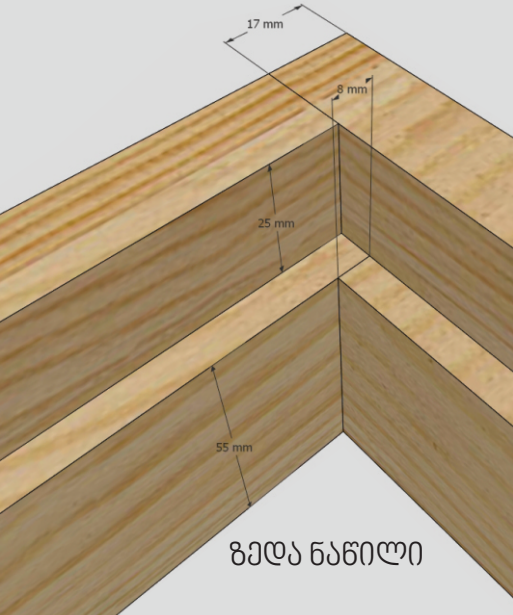
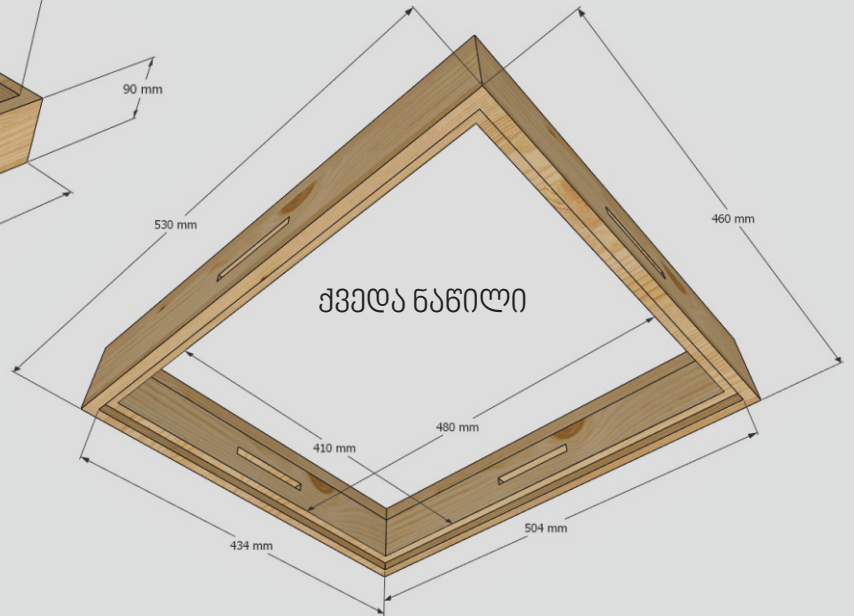
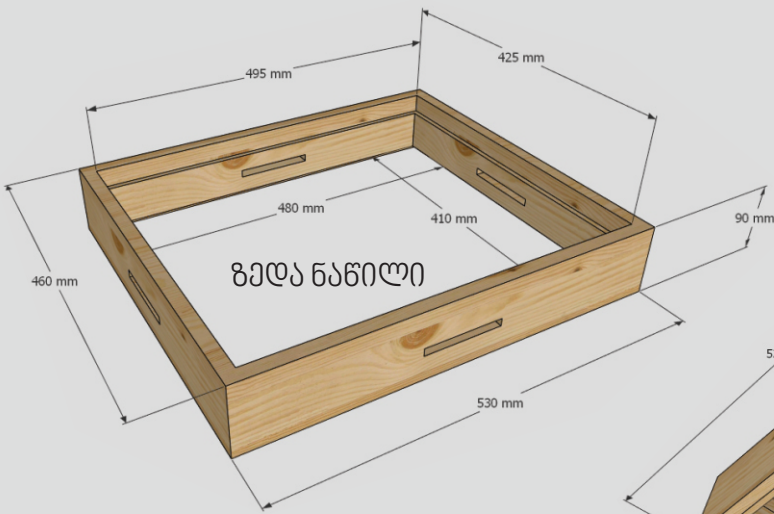
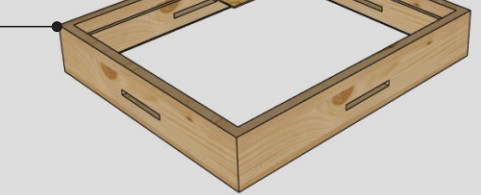
პენოპლასტი თბოიზოლაციისათვის



ხის დამცავი ფენა



ვენტილირებადი თავსახური



ვარიანტები

